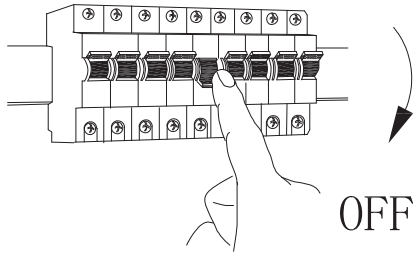
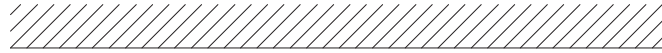


A

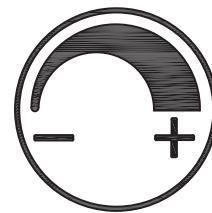
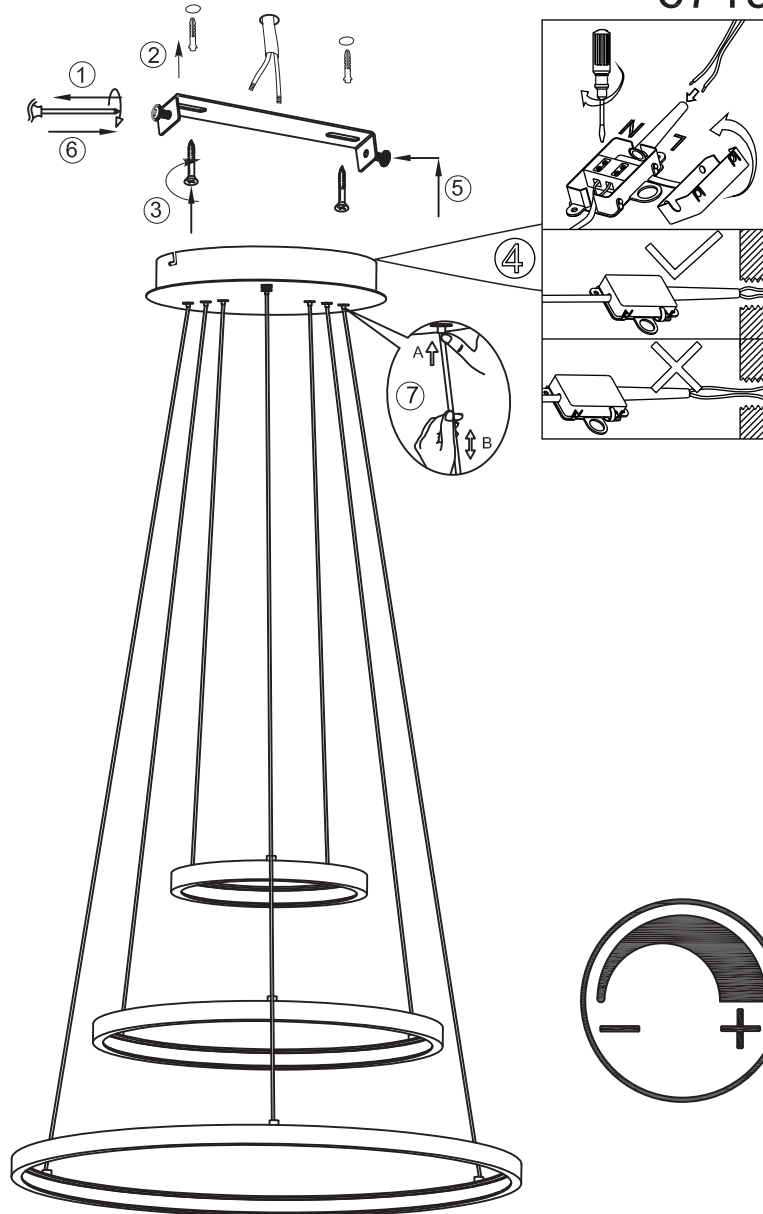


**GLOBO**  
 LIGHTING  
[www.globo-lighting.com](http://www.globo-lighting.com)

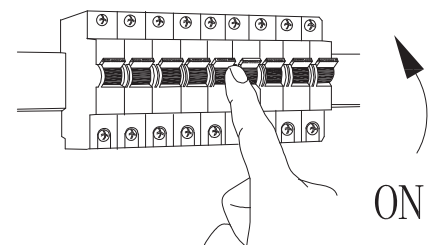
B



67192-57  
 67192-57B



C



GLOBO Handels GmbH  
 Gewerbestr. 3  
 A-9184 Sankt Peter AUSTRIA